



ТОВ «АВТОТОРІНО»
Україна, 65114, м. Одеса,
Люстдорфська дорога, буд. 140А
тел. (048) 7169408,
(048) 715-62-35
www.fiatprofessional.ua



Fiat Ducato Maxi Furgone Lastrato L4H3 MY2024

Код версії

295-NAE-7

Diesel 2.2/140к.с. 4x2 FWD (механічна 6-ступенева)

Рекомендована вартість
автомобіля 2024 р.в.,
грн, з ПДВ

1 522 200

Код опції

Гальмівна система двоконтурна; передні та задні дискові гальмівні механізми. Електронна система курсової стійкості (ESC) з антиблокувальною гальмівною системою (ABS), системою розподілу гальмівних зусиль (EBD), адаптивним керуванням залежно від завантаження (LAC), гідравлічним підсилювачем екстреного гальмування (HBA), системою запобігання перекиданню та системою підйому (Hill Holder)

S

Подушка безпеки водія

500

S

Подушка безпеки пасажирів

502

14 190 грн

Пакет «Видимість», містить: LM1 – денні ходові вогні LED, 097 - Передні протитуманні фари, 051 - датчики дощу та сутінків

5Y0

24 510 грн

Передні протитуманні фари

097

8 600 грн

Датчики дощу та сутінків

051

8 600 грн

Радіоприймач AM / FM з BLUETOOTH, Hands Free, DAB, USB роз'ємом, з кнопками керування викликом, інтерфейс з українською мовою

48V

14 190 грн



Роздільна перегородка вантажного відсіку з вікном

199

9 030 грн

Металевий захист двигуна

237

5 590 грн

Посилена задня підвіска що містить 2-х листові ресори

077

13 580 грн

Двостулкові незасклені задні двері, що відкриваються на 270°

619

10 320 грн

Гідропідсилювач керма

S

Задні датчики наявності пішоходів з звуковим сигналом

01P

S

Кондиціонер з ручним регулюванням

025

S

Зовнішні дзеркала заднього виду з електроприводом і обігрівом

041

S

Підлокітник сидіння водія

132

S

Шини збільшеного розміру 225/75/16

142

S

Суцільна роздільна перегородка вантажного відсіку

149

S

Підголівники сидіння водія та пасажирів

188

S

Двомісне пасажирське переднє сидіння з пасками безпеки

293

S

Електронна система курсової стійкості

392

S

Тримач для склянок/стаканів, карток

4B0

S

Задні датчики паркування

508

S

Двостулкові розпашні незасклені задні двері, що відкриваються на 180°

516

S

Тахограф	650	S
Денні ходові вогні	692	S
Підготовка для радіоприймача та DAB	6QD	S
Тканинне оздоблення салону	732	S
Петлі для кріплення вантажів у багажному відділенні	734	S
Паливний бак 90 л.	738	S
Тримач запасного колеса	786	S
Відділення для речей	835	S
Підігрів трубки відведення картерних газів BLOW BY	887	S
Запасне колесо стандартного розміру	980	S
AEBС (вдосконалена система екстреного гальмування)	9RL	S
Генератор 180А	9RN	S
Решітка радіатора сірого кольору	MXK	S
Пристрій обмеження швидкості	NHR	S



Стальні колісні диски R16" з ковпаками, *-доступно в деяких версіях автомобілей		S
--	--	---

S - стандартне обладнання, (--) – неможливо, O/грн – опція.
Прайс-лист діє станом на 01.11.2024 р.

Гарантія на автомобіль – 2 роки без обмеження пробігу, на кузов від наскрізної корозії – 8 років (кузов з 2-х сторін оцинкований), на лакофарбове покриття кузова– 3 роки. Міжсервісний пробіг - 20 000 км або 1 раз на рік.

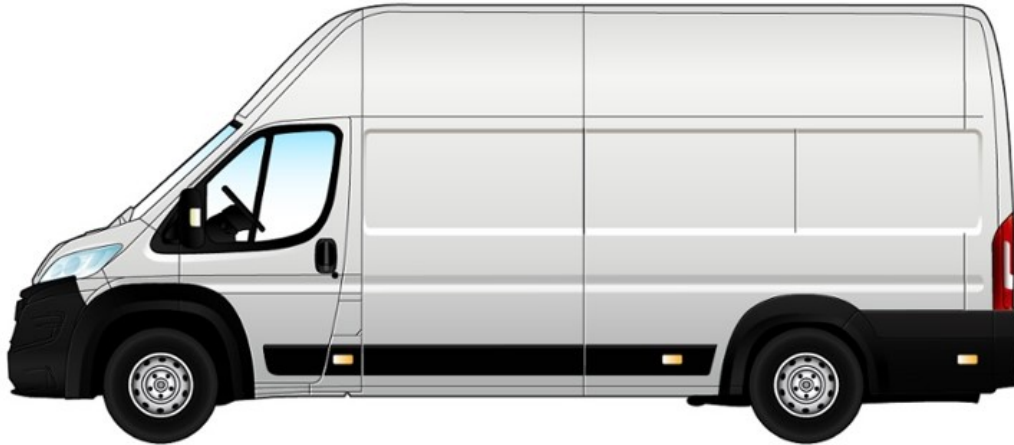
** - Спеціальна цінова пропозиція діє при наявності даних автомобілів на складі імпортера.
Ці дані отримані в ідеальних умовах: без урахування манери водіння, дорожніх, погодних та інших умов, які впливають на витрату пального. Реальна витрата пального може відрізнитися від зазначеної і визначається лише експериментально.
Представлена вище інформація носить виключно інформаційний характер, і ні за яких обставин не може бути витлумачена інакше.
Даний прайс-лист не являється документом, який підтверджує комплектацію автомобіля.
Виробник або продавець залишає за собою право зміни комплектацій та цін на автомобілі без попереднього повідомлення.

ТЕХНІЧНІ ХАРАКТЕРИСТИКИ

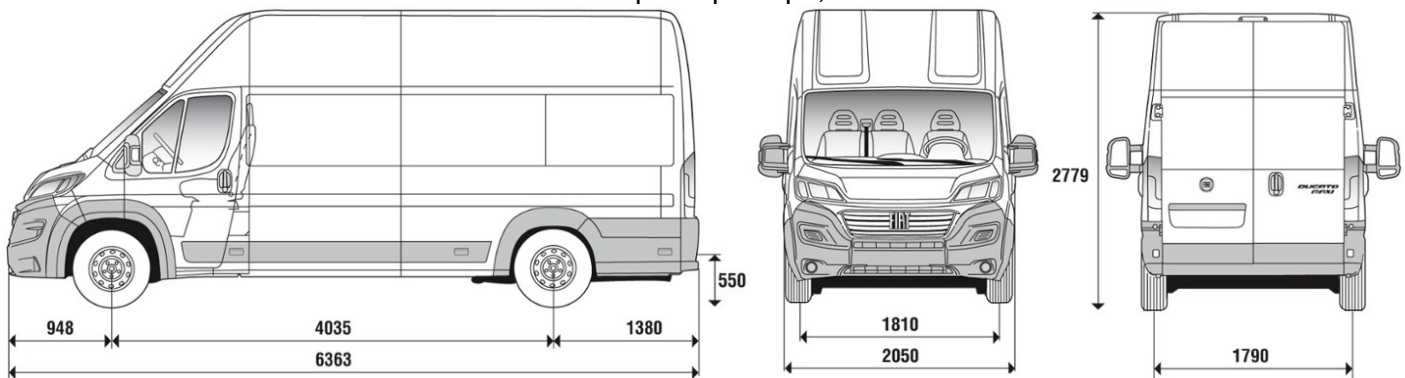
Тип кузова	вантажний фургон
Колісна база	довга колісна база 4035 мм XL (з збільш. заднім звисом)
Дах	високий НЗ
Кількість місць включаючи водія	3
Об'єм вантажного відсіку, м ³	17,0
Повна маса (кг)	4 005
Вантажопідйомність (кг)	1 795
Власна маса автомобіля (без навантаження) (кг)	2 210
Максимально допустиме навантаження на передній міст (кг)	2 100
Максимально допустиме навантаження на задній міст (кг)	2 400
Двигун	DW12
Кількість та розташування циліндрів	4, рядне
Робочий об'єм (см ³)	2 179
Ступінь стиснення	16,0:1
Максимальна потужність ЕС: кВт (к.с.) при об/хв	103 (140) 3750
Максимальний крутний момент, по ЕС: Нм (кгм) при об/хв.	340 (34.67) 1750
Екологічний рівень	Euro 6 (без AdBlue)
Система подачі палива	Common Rail з електронним управлінням безпосереднього впорскування та турбонагнітачем та проміжним охолоджувачем
Система запалювання	за допомогою стиснення
Привід	на передню вісь
Зчеплення	однорядне з гідроприводом вимкнення
Коробка передач: кількість ступенів	механічна 6 + задня

Шини	225/75/16
Максимальна маса причепа, що буксирується (з гальмами) (кг)	2 500
Місткість паливного бака (л)	90 (опціонально 125л)
Споживання палива WLTP (л/100км)	8,5 - 9,2
Викиди CO2 WLTP (г/км)	224 - 241

Забарвлення кузова пастельною фарбою білого кольору (код 549 – DUCATO BIANCO)



Габаритні розміри, мм



Розміри вантажного відділення, мм

